

PHARE DE TRAVAIL A LED

MODÈLE O240S BLEU



CURTIS



CARACTÉRISTIQUES

- Très compact.
- 2 CREE Led de 5W.
- Faible consommation et très longue durée de vie : 50000 heures.
- Tensions de 12 à 80Vcc.
- Puissance lumineuse : 240 lumens.
- Faisceau serré (spot).
- Boîtier en aluminium. Lentille en polycarbonate.
- Branchement : sortie câble 20cm.
- Fixation sur étrier inox.
- Indice de protection : IP68.
- Température de fonctionnement : -40°C à +65°C.
- Poids : 520g.

DESCRIPTION

Le phare de travail O240S a une puissance de 240 lumens et diffuse un faisceau étroit. Issu de la technologie Led, très faible consommation et grande fiabilité.

APPLICATION

Phare de travail spécialement destiné à la sécurité piéton sur chariot élévateur. Ce feu d'avertissement projette au sol, en avant du chariot, un signal bleu signalant son approche. Ce dispositif permet d'accroître la sécurité par un signal visuel dans les entrepôts où les angles morts sont nombreux.

QUALITÉ

RoHs

CE

CURTIS INSTRUMENTS, INC.

200 Kisco Avenue
Mt. Kisco, NY 10549
USA

Tel (914) 666-2971

Fax (914) 666-2188

CURTIS INSTRUMENTS SAS

Z.I. de la Pointe
20/22 rue Pierre Grange
94120 Fontenay Sous Bois
FRANCE

Tel 33 (0)1 53 99 95 40

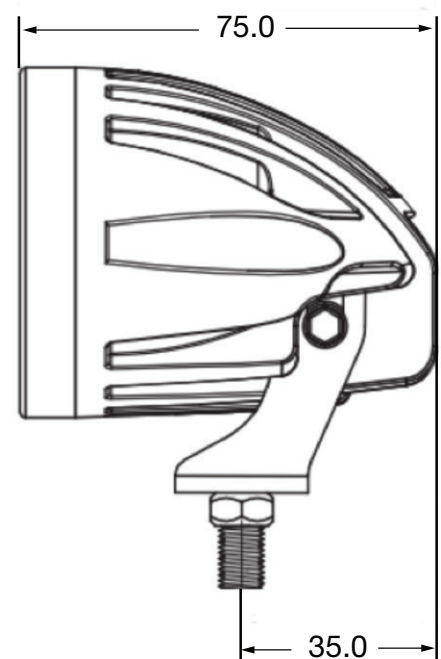
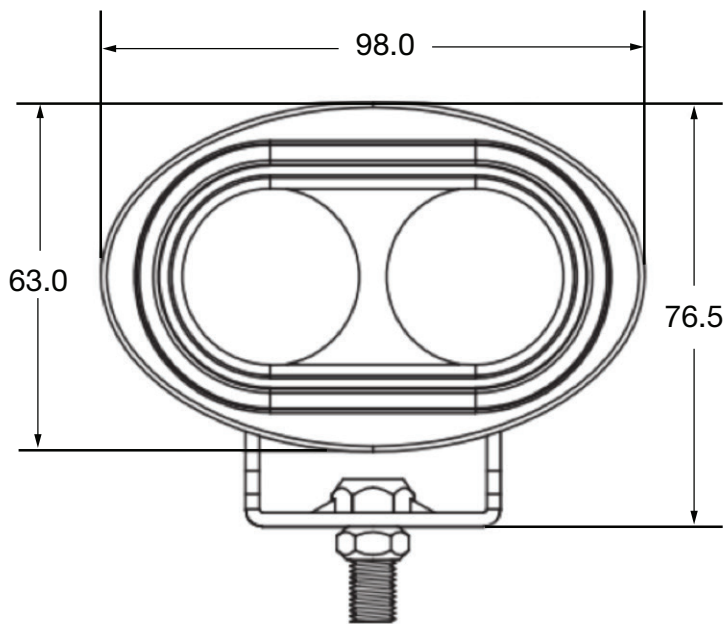
Fax 33 (0)1 53 99 95 69

MODÈLE O240S BLEU

CARACTÉRISTIQUES TECHNIQUES

RÉFÉRENCE	MODÈLE	FLUX LUMINEUX EN lm	PUISSANCE EN W	PLAGE DE TENSION	COURANT EN A	
					12V	24V
18438451	O240S 12/80 BLEU	240	10	10-80Vcc	1.8	0.9

DIMENSIONS en mm



GARANTIE 2 ans date de livraison. Voir conditions de vente.

The Curtis Difference 
You feel it when you drive it