



DESCRIPTION

Les phares de travail Led HALO multi-tensions tracent au sol un arc de lumière colorée pour prévenir de la présence d'un engin ou d'une machine en mouvement. Issus de la technologie Led, très faible consommation et grande fiabilité

APPLICATION

Feu spécialement destiné à la sécurité piéton sur chariot élévateur. Ce feu d'avertissement projette au sol un arc coloré qui délimite autour du véhicule un périmètre de sécurité qui ne doit pas être franchi.

CARACTERISTIQUES

- Faible consommation et très longue durée de vie : plus de 30000 heures.
- 1 Led de 20W.
- Tensions de 10 à 110Vcc.
- Boîtier en aluminium. Lentille en polycarbonate.
- Branchement : sortie câble 45cm.
- Visserie inox.
- Indice de protection : IP68.
- Température de fonctionnement : -40°C à +80°C.
- Poids : 875g
- Disponible en Rouge, Bleu et Vert.

QUALITE

- Homologué ECE R10
- CE
- RoHs

CURTIS INSTRUMENTS, INC.

200 Kisco Avenue
Mt. Kisco, NY 10549
USA
Tel (914) 666-2971
Fax (914) 666-2188

CURTIS INSTRUMENTS SAS

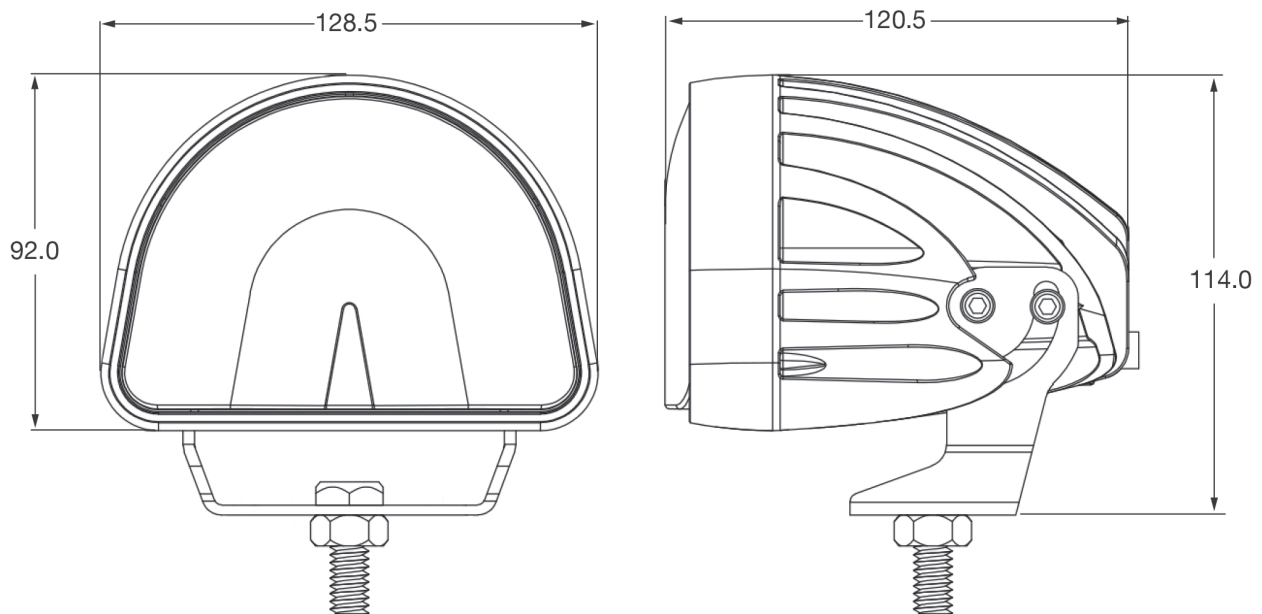
Z.I. de la Pointe
20/22 rue Pierre Grange
94120 Fontenay Sous Bois
FRANCE
Tel 33 (0)1 53 99 95 40
Fax 33 (0)1 53 99 95 69

MODÈLES HALO

CARACTÉRISTIQUES TECHNIQUES

CODE PRODUIT	MODÈLE	PUISSANCE EN W	PLAGE DE TENSION	COURANT EN A
184 38 460	HALO 12/80V ROUGE	20	10-110Vcc	2A maximum
184 38 461	HALO 12/80V BLEU	20	10-110Vcc	2A maximum
184 38 462	HALO 12/80V VERT	20	10-110Vcc	2A maximum

DIMENSIONS en mm



GARANTIE 2 ans date de livraison. Voir conditions de vente.

The Curtis Difference
You feel it when you drive it

