



## DESCRIPTION

Le feu LP1224C LED CURTIS est un feu bitensions 12/24Vcc. Issu de la technologie LED, très faible consommation de courant.

## APPLICATION

Feu idéalement conçu pour les applications sur véhicules où la hauteur est limitée. Feu homologué pour un usage routier selon la norme ECE R65 en orange (jaune-auto).

## CARACTÉRISTIQUES

- Fixation 3 points.
- Faible hauteur avec seulement 69mm.
- 12 Led de 3W haute luminosité.
- Très faible consommation et très longue durée de vie : supérieure à 30000 heures.
- Tensions de 12 à 24Vcc.
- Entièrement inerte, résistance aux chocs et vibrations.
- Protection contre les inversions de polarité et les parasites.
- Synchronisation jusqu'à 8 feux simultanément.
- Embase et capot en polycarbonate.
- Indice de protection : IP66 (monté avec joint).
- Température de fonctionnement : -30°C à +60°C.
- Poids : 330g.
- 3 modes de fonctionnement sélectionnables par l'utilisateur.
- Disponible en orange (jaune-auto).

## QUALITÉ

Homologué ECE R.10

Homologué ECE R.65 en simple éclat

RoHs

CE

### CURTIS INSTRUMENTS, INC.

200 Kisco Avenue  
Mt. Kisco, NY 10549  
USA  
Tel (914) 666-2971  
Fax (914) 666-2188

### CURTIS INSTRUMENTS SAS

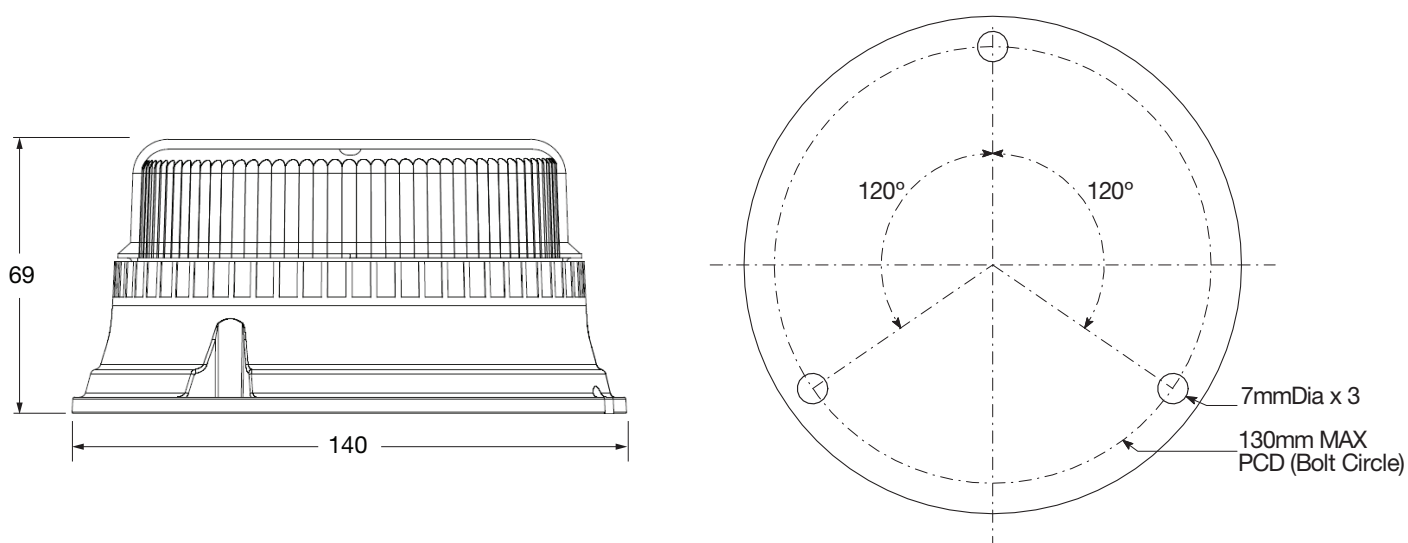
Z.I. de la Pointe  
20/22 rue Pierre Grange  
94120 Fontenay Sous Bois  
FRANCE  
Tel 33 (0)1 53 99 95 40  
Fax 33 (0)1 53 99 95 69

# MODÈLE LP1224C LED HOMOLOGUE ECE R65

## CARACTÉRISTIQUES TECHNIQUES

CODE PRODUIT	MODÈLE	ECLATS /min	PLAGE DE TENSION	COURANT EN A	
				12V	24V
184 35 253	LP1224C LED ORANGE	125	10-30Vcc	0.5	1.0
230 79 000	Support équerre de fixation				

## DIMENSIONS en mm



## ACCESSOIRE



Support équerre de fixation

**GARANTIE** 2 ans date de livraison. Voir conditions de vente.

The Curtis Difference   
You feel it when you drive it