



DESCRIPTION

Le phare de travail S1200L a une puissance de 1200 lumens. Il est disponible en faisceau large.

Issu de la technologie Led, très faible consommation et grande fiabilité. Compact, il ne requiert que peu d'espace.

APPLICATION

Phare de travail destiné à éclairer une zone de travail sans éblouir l'utilisateur. Orientable, il est principalement destiné aux applications à l'arrière ou sur les côtés des véhicules.

CARACTÉRISTIQUES

- Faible encombrement.
- 6 Led Bridgelux de 3W.
- Faible consommation et très longue durée de vie: 30000 heures.
- Tensions de 9 à 32Vcc.
- Puissance lumineuse maximum: 1200 lumens.
- Faisceau large (flood).
- Température de couleur: 2700K
- Boîtier en aluminium. Lentille en polycarbonate.
- Fixation sur étrier inox.
- Indice de protection : IP68.
- Température de fonctionnement: -30°C à +60°C.
- Poids: 290g.

QUALITÉ

Homologué selon le Règlement ECE R10.



RoHs.

CURTIS INSTRUMENTS, INC.

200 KISCO AVENUE
MT. KISCO, NY 10549
USA
TEL (914) 666-2971
FAX (914) 666-2188

CURTIS INSTRUMENTS SAS

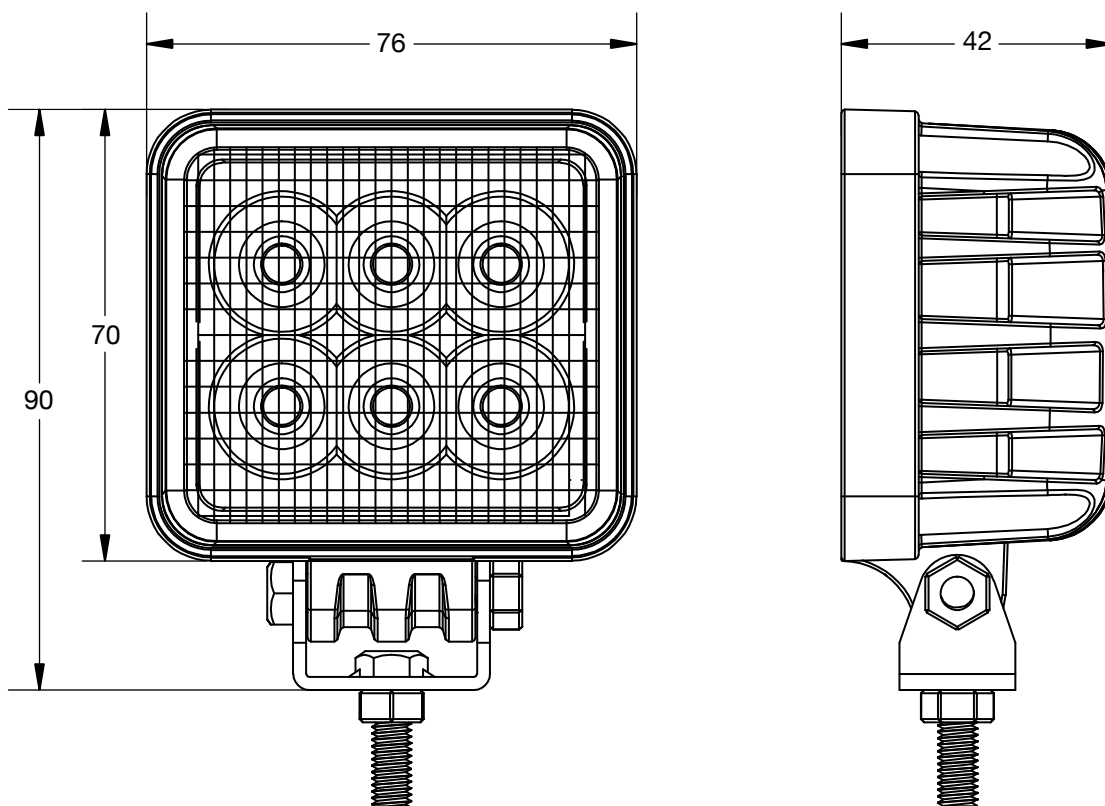
ZI DE LA POINTE
20/22 RUE PIERRE GRANGE
94120 FONTENAY SOUS BOIS
FRANCE
TEL 33 (0)1 53 99 95 40
FAX 33 (0)1 53 99 95 69

MODELE S1200L JAUNE

CARACTERISTIQUES TECHNIQUES

CODE PRODUIT	MODELE	FLUX LUMINEUX EN lm	PUISSANCE EN W	PLAGE DE TENSION	COURANT EN A	
					12V	24V
18438447	S1200L 12/24 JAUNE	1200	18	10-30Vcc	1.5	0.8

DIMENSIONS en mm



GARANTIE 2 ans date de livraison. Voir conditions de vente.

The Curtis Difference
You feel it when you drive it