

PHARE DE TRAVAIL A LED

MODÈLE SAFETY ZONE



CURTIS



DESCRIPTION

Le feu SAFETY ZONE est un feu multi-tensions qui trace au sol une ligne rouge pour prévenir de la présence d'un engin ou d'une machine. Issus de la technologie Led, très faible consommation et grande fiabilité.

APPLICATION

Feu spécialement destiné à la sécurité piéton sur chariot élévateur. Ce feu d'avertissement projette au sol une ligne rouge qui délimite autour du véhicule un périmètre de sécurité qui ne doit pas être franchi.

CARACTÉRISTIQUES

- Très faible encombrement.
- 3 Led de 3W.
- Faible consommation et très longue durée de vie : plus de 30000 heures.
- Tensions de 12 à 80Vcc.
- Boîtier en aluminium. Lentille en polycarbonate.
- Branchement : sortie câble 35cm.
- Visserie inox.
- Indice de protection : IP67.
- Température de fonctionnement : -30°C à +60°C.
- Poids : 258g.

QUALITÉ

Homologué ECE R10

RoHs



CURTIS INSTRUMENTS, INC.

200 Kisco Avenue
Mt. Kisco, NY 10549
USA
Tel (914) 666-2971
Fax (914) 666-2188

CURTIS INSTRUMENTS SAS

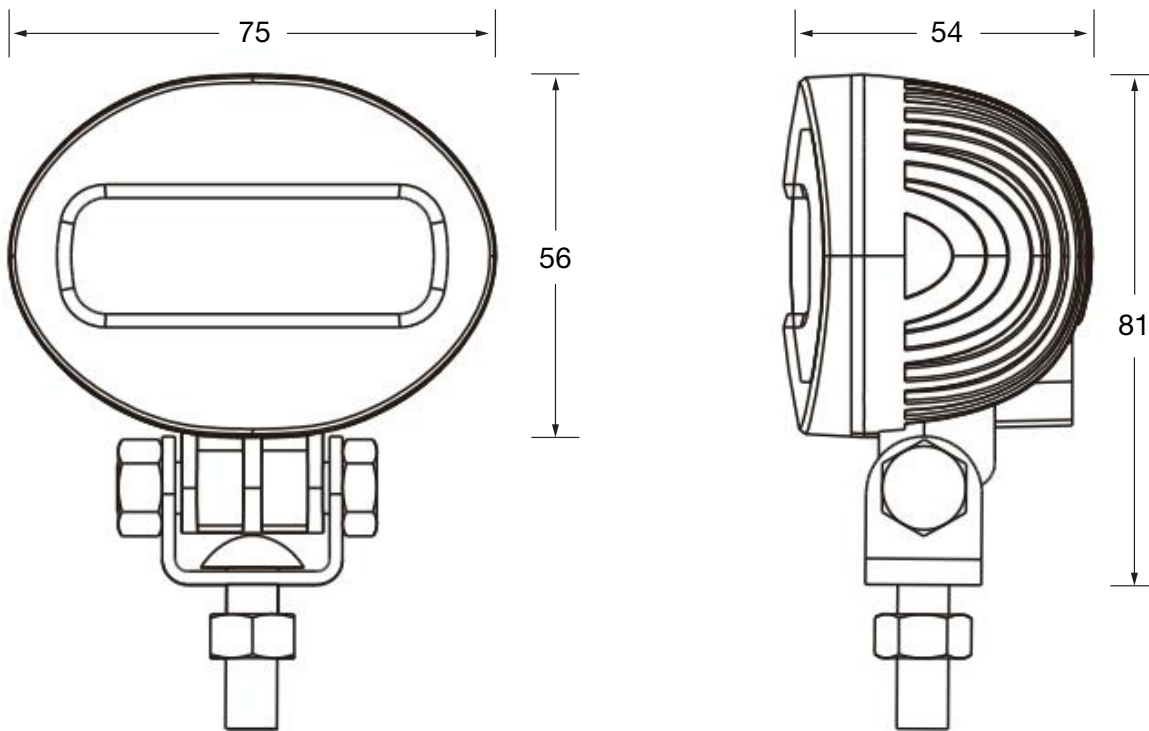
Z.I. de la Pointe
20/22 rue Pierre Grange
94120 Fontenay Sous Bois
FRANCE
Tel 33 (0)1 53 99 95 40
Fax 33 (0)1 53 99 95 69

MODÈLE SAFETY ZONE

CARACTÉRISTIQUES TECHNIQUES

CODE PRODUIT	MODÈLE	PUISSANCE EN W	PLAGE DE TENSION	COURANT EN A
184 38 442	SAFETY ZONE ROUGE 12/80V	9	12-80Vcc	1.03A max.

DIMENSIONS en mm



GARANTIE

2 ans date de livraison. Voir conditions de vente.

The Curtis Difference 
You feel it when you drive it