

PHARE DE TRAVAIL A LED

MODÈLE S1400L



CURTIS



CARACTÉRISTIQUES

- Faible encombrement.
- 9 Led de 3W.
- Faible consommation et longue durée de vie : 20000 heures.
- Tensions de 10 à 30Vcc.
- Puissance lumineuse maximum : 1400 lumens.
- Faisceau large (flood).
- Température de couleur : 6500K.
- Boîtier en aluminium. Lentille en polycarbonate.
- Fixation sur étrier inox.
- Indice de protection : IP67.
- Température de fonctionnement : -30°C à +50°C.
- Poids : 450g environ.

DESCRIPTION

Le phare de travail S1400L a une puissance de 1400 lumens. Il est disponible en faisceau large. Issu de la technologie Led, très faible consommation et grande fiabilité. Compact, il ne requiert que peu d'espace.

APPLICATION

Phare idéalement conçu pour les applications embarquées : véhicules routiers, matériels de maintenance, engins de chantier mais aussi pour des applications industrielles en éclairage.
Phare idéalement conçu pour les applications embarquées : véhicules routiers, matériels de maintenance, engins de chantier mais aussi pour des applications industrielles en éclairage de zone grâce à son faisceau large.

QUALITÉ

Homologué selon le Règlement ECE R10.

RoHs



CURTIS INSTRUMENTS, INC.

200 Kisco Avenue
Mt. Kisco, NY 10549
USA
Tel (914) 666-2971
Fax (914) 666-2188

CURTIS INSTRUMENTS SAS

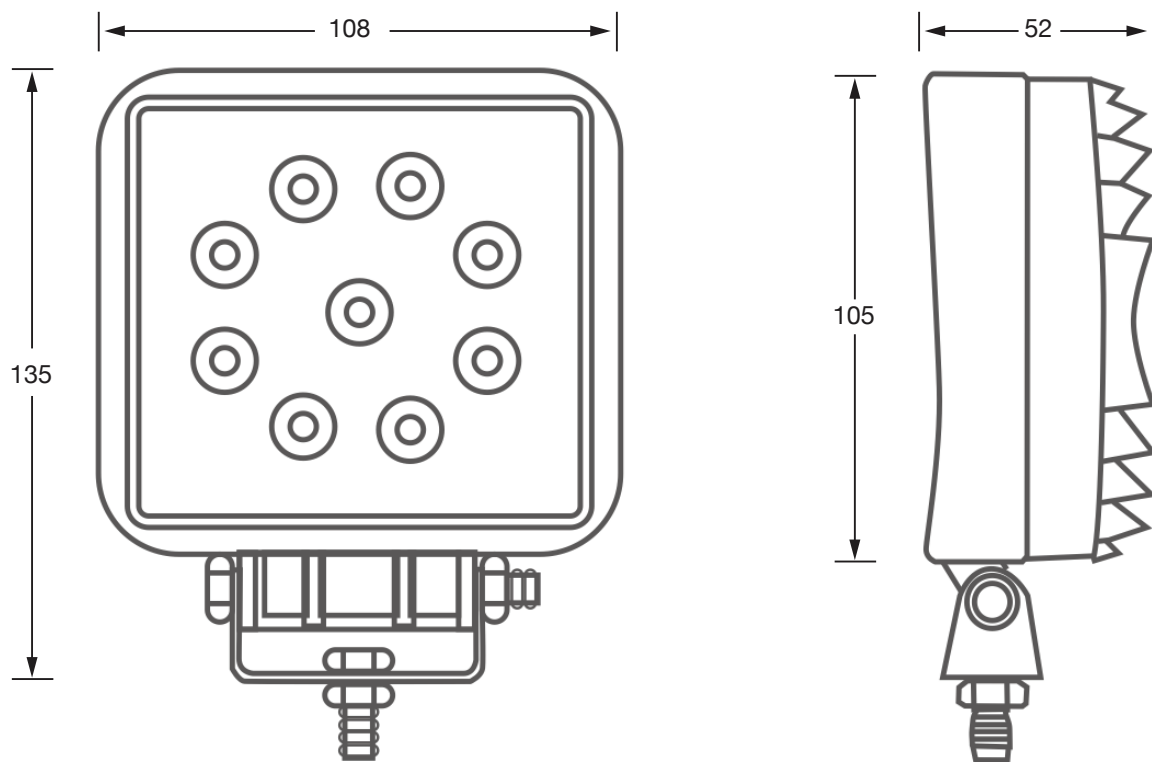
Z.I. de la Pointe
20/22 rue Pierre Grange
94120 Fontenay Sous Bois
FRANCE
Tel 33 (0)1 53 99 95 40
Fax 33 (0)1 53 99 95 69

MODÈLE S1400L

CARACTÉRISTIQUES TECHNIQUES

RÉFÉRENCE	MODÈLE	FLUX LUMINEUX EN lm	PUISSANCE EN W	PLAGE DE TENSION	COURANT EN A	
					12V	24V
18438447	S1400L 12/24	1400	27	10-30Vcc	1.8	0.9

DIMENSIONS en mm



GARANTIE 2 ans date de livraison. Voir conditions de vente.

The Curtis Difference 
You feel it when you drive it