

PHARE DE TRAVAIL A LED

MODÈLE T800L ECE R23



CURTIS



DESCRIPTION

Le phare de travail T800L a une puissance de 800 lumens. Il est disponible en faisceau large. Issu de la technologie Led, très faible consommation et grande fiabilité. Très compact, il ne requiert que peu d'espace.

APPLICATION

Grace à son faible encombrement, le T800L est destiné à toutes les applications où l'espace est limité. Homologué ECE R23, ce phare de travail peut être également utilisé comme feu de marche arrière ou comme feu de manoeuvre (placé sur le côté du véhicule). Dans le cas d'une utilisation comme feux de marche arrière, le montage doit se faire par paire.

CARACTÉRISTIQUES

- Très faible encombrement.
- 4 Led EPISTAR de 3W.
- Faible consommation et très longue durée de vie : 50000 heures.
- Tensions de 9 à 32Vcc.
- Puissance lumineuse maximum: 800 lumens.
- Faisceau large (flood).
- Boitier en aluminium. Lentille en polycarbonate.
- Branchement : sortie câble 40cm.
- Fixation sur étrier inox.
- Indice de protection : IP67.
- Température de fonctionnement : -40°C à +65°C.
- Poids : 240g.

QUALITÉ

Homologué selon le Règlement ECE R23 Rev.4



RoHs

CURTIS INSTRUMENTS, INC.

200 Kisco Avenue
Mt. Kisco, NY 10549
USA
Tel (914) 666-2971
Fax (914) 666-2188

CURTIS INSTRUMENTS SAS

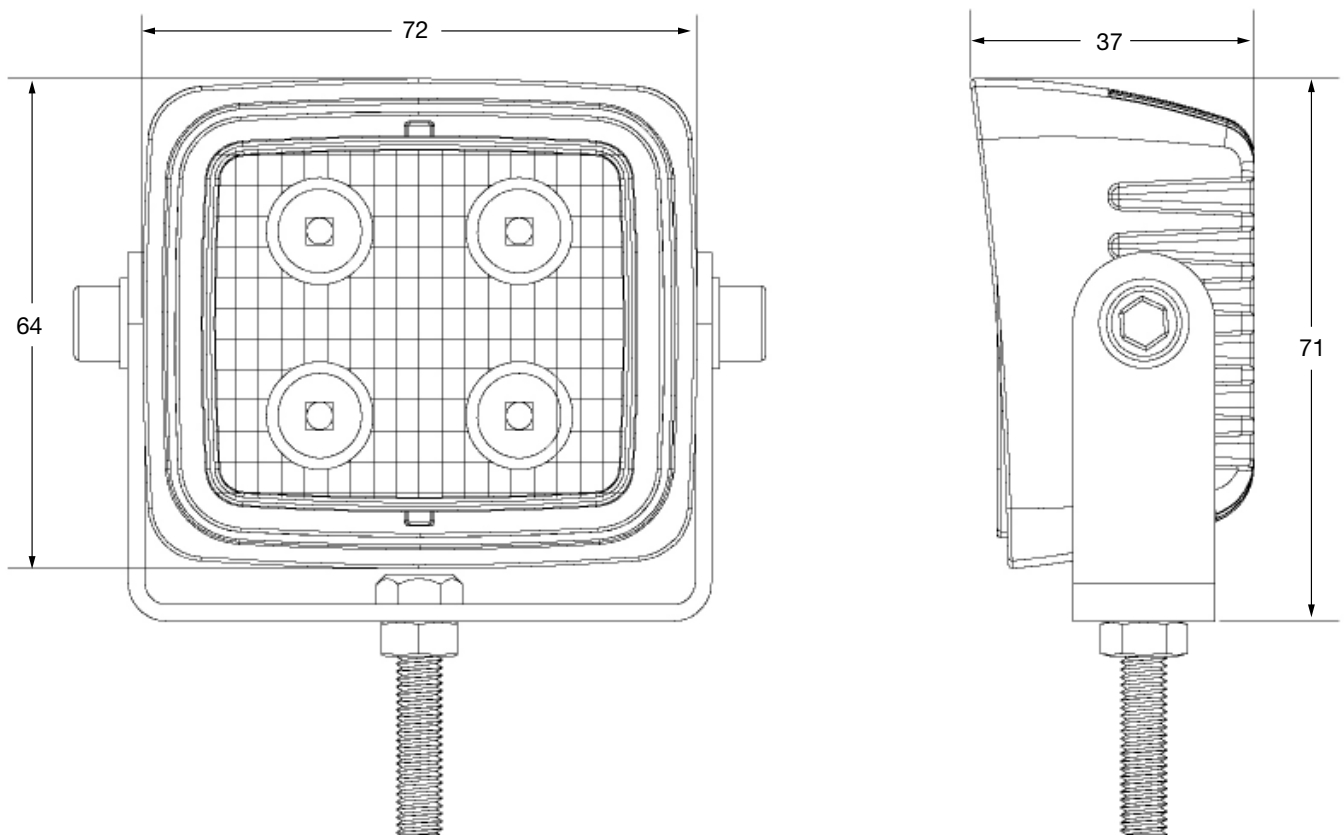
Z.I. de la Pointe
20/22 rue Pierre Grange
94120 Fontenay Sous Bois
FRANCE
Tel 33 (0)1 53 99 95 40
Fax 33 (0)1 53 99 95 69

MODÈLE T800L ECE R23

CARACTÉRISTIQUES TECHNIQUES

CODE PRODUIT	MODÈLE	FLUX LUMINEUX EN LM	PUISSANCE EN W	PLAGE DE TENSION V _{cc}	COURANT A	
					12V	24V
18438388	T800L 12/24 ECE R23	800	12	9-32V _{cc}	1	0.5

DIMENSIONS en mm



GARANTIE 2 ans date de livraison. Voir conditions de vente.

The Curtis Difference 
You feel it when you drive it

